

Série de capteurs de pression DW16

Capteur de pression, Ø16mm 79lang, 10-30V DC, G1/8 "A / M5 femelle, 2x PNP NC/NO, IO-Link, connecteur M8 à 4 pôles, IP65, plastique ABS, Avec affichage



Paramétrage via IO-Link Écran LCD

Les capteurs de vide et de pression de la série DW16 avec écran intégré, 2 sorties de commutation et un raccord process G1/8" peuvent être paramétrés en fonction de l'application via IO-Link ou directement sur le capteur (par ex. contact à fermeture/à ouverture, point de commutation, temporisation à l'arrêt, fenêtre de pression, réglages de l'hystérésis). De plus, ils fournissent via IO-Link des données précieuses lors de l'utilisation (par ex. amortissement, fréquence de commutation, etc.). Avec un temps de réponse de <2,5 ms, les appareils compacts conviennent à une utilisation dans tous les systèmes de manutention et d'automatisation imaginables, dans lesquels de l'air comprimé filtré, sec ou lubrifié est utilisé, par exemple pour la surveillance de la pression, pour le contrôle du vide dans les traverses à dépression, pour la commande de compresseurs et bien plus encore.

Avantages

- Paramétrable de manière flexible via l'interface IO-Link
- écran intégré avec configuration guidée par menu
- design robuste (pour des pics de pression jusqu'à 5bar max. ou 16bar max.)
- deux sorties de commutation configurables
- forme compacte (Ø16mm)

N° d'article	DW164600	DW16460D	DW16460J	DW16460K
Tension de service	10-30VDC			
Courant à vide	15 mA			
Plage de mesure de la pression	-1 - 0 bar	0 - 10 bar	-1 - 1 bar	-1 - 10 bar
Pression max. Pression de service	5 bar	16 bar	5 bar	16 bar
Méthode de mesure	Relativement			
Exécution du raccord de processus	G1/8 pouce A / M5 femelle			
Dimensions	Ø16mm, 79mm de long			
Raccordement électrique	Connecteur M8 4 pôles			
ardTEEL_Schutzfunktionen	Kurzschlusschutz Verpolungsschutz			
Annonce	Écran LCD Indicateur LED			
Procédure de réglage	Paramétrage			
Nombre de sorties de commutation	2			
Version de la sortie de commutation	PNP			
Exécution de la fonction de commutation	Contact à ouverture/fermeture			
Interface de communication prise en charge	IO-Link			
Écart relatif de linéarité	0,5 %			
Répetabilité relative	0,2 %			
Dérive à long terme par an	0,1 %			
Dérive en température sur l'ensemble de la plage de mesure	1,5 %			
Matériau du boîtier	Plastique (ABS)			
Matériau du raccord de process	laiton nickelé			
Matériau de la cellule de mesure	Silicium (piézorésistif)			
Température ambiante	-25 - 85 °C			
Indice de protection (IP)	IP65			
Convient pour	Air Gaz neutres			

Remarques importantes

/ Position de montage Au choix (raccord de pression vers le bas en cas d'air lubrifié).

Schéma de connexion

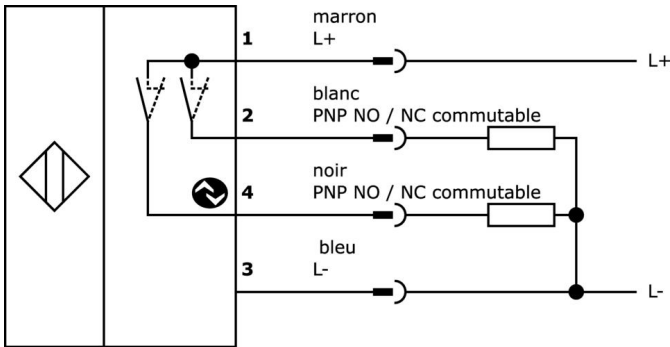
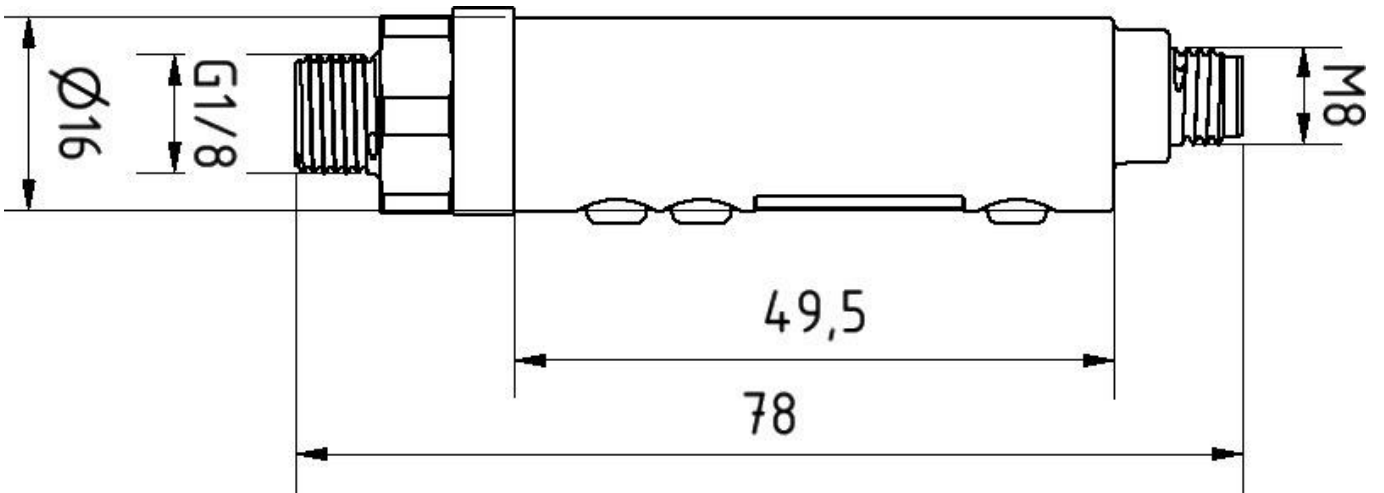


Schéma d'encombrement



Extrait de la gamme d'accessoires

VK200371



Câble de raccordement, 2m, prise M8 4 pôles coudée, extrémité de câble libre, 4x0,34mm², PUR (polyuréthane), Ø4,7mm, 30V, -30-90°C, IP67, résistant aux chaînes porte-câbles et à la torsion, huiles et lubrifiants de refroidissement, domaine de soudage, sans silicone

VK200375



Câble de raccordement, 2m, prise M8 4 pôles droit, extrémité de câble libre, 4x0,34mm², PUR (polyuréthane), Ø4,7mm, 30V, -30-90°C, IP67, résistant aux chaînes porte-câbles et à la torsion, huiles et réfrigérants lubrifiants, domaine de soudage, sans silicone

AD000014



Accessoires d'impression, collier de serrage, 30x22x16mm, support, plastique, 90

AD000015



Accessoires pour la pression, équerre de maintien avec bride d'adaptation, 44x16x31mm, adaptation, matériel de fixation et équerre, AG1/8" - 4mm, acier, 90

AD000016



Accessoires pour la pression, équerre de maintien avec bride d'adaptation, 44x16x31mm, adaptation, matériel de fixation et équerre, AG1/8" - 6mm, acier, 90

AD000021



Accessoires pour la pression, joint profilé G1/8", Ø11,9mm 1,0haut, fluorocarbure FKM, vert

AD000022



Accessoires de pression, adaptateur, G1/8, 15long, laiton nickelé

VY000005



IO-Link Master, 41x24x67mm, IO-Link, M12, Avec interface USB

Vous trouverez d'autres accessoires sur notre site Internet



Montage

Le montage / l'installation ne doit être effectué que par un électricien spécialisé !



Élimination

Numéro WEEE selon § 6 alinéa 3 ElektroG : 40951076

Consignes de sécurité

/ Avant la mise en service, veuillez vous assurer que toutes les consignes de sécurité figurant éventuellement dans la documentation du produit ont été respectées.

/ En cas d'impact direct sur la sécurité des personnes, l'utilisation de ces produits est interdite.

/ Les logiciels, pilotes ou fichiers IODD éventuellement nécessaires au fonctionnement de votre appareil peuvent être téléchargés gratuitement sur notre site Internet : www.ipf.de